

2. 主要寸法および数値

2.1 機械本体

2.1.1 運動範囲

テーブル左右方向(X軸)	1 050 mm
テーブル前後方向(Y軸)	600 mm
主軸頭上下方向(Z軸)	560 mm
主軸端面とテーブル上面の距離	225 ~ 785 mm
主軸中心とコラム前面の距離	650 mm

2.1.2 主 軸

主軸端形式	7/24 テーパ No.50
主軸フロントベアリング内径	φ 105 mm
主軸回転速度	10 ~ 4 000 min ⁻¹
主軸回転速度変換段数	無段(ギア2段変速)
主軸駆動用モータ	AC11 kW(30分)/7.5 kW(連続)
オリエンテーション	電気式

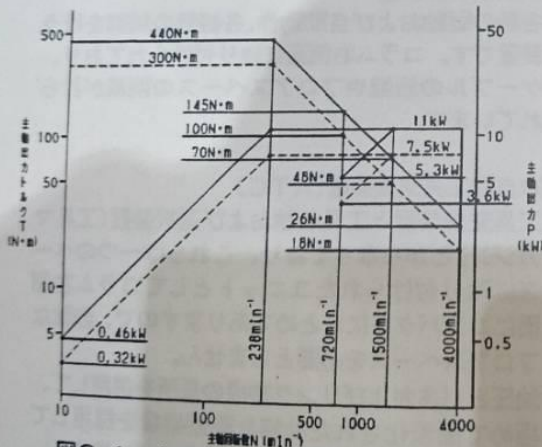


図2.1 主軸N-T, N-P線図(AC11/7.5kW)

2.1.3 テーブル

テーブルの大きさ(長さ×幅)	1 400 mm × 600 mm
T溝(幅×数)	18H8 mm × 7本
T溝の間隔	80±0.1 mm
テーブル上の許容荷重(等分布)	1 500 kg

2.1.4 送 り

最小設定単位	0.001 mm
ジョグ送り速度	1 ~ 4 000 mm/min
切削送り速度	1 ~ 12 000 mm/min
早送り速度(X, Y, Z軸)	12 000 mm/min

2.1.5 機械原点

原点位置(X, Y, Z軸)	各軸ストロークの“+”エンド
原点検出	グリッド検出方式
原点復帰	マニュアルにて可能

2.1.6 ATC装置

収納本数	20本
工具選択方式	ランダム近回り
工具シャンク形式	MAS403 BT50
プルスタッド形式	MAS403 P50T
工具交換時間	5.5 s
工具最大寸法	φ 145 mm(φ 200 mm) × 400 mm
工具最大質量	15 kg

2.1.7 主軸潤滑油温度コントローラ

吐出量(50/60 Hz)	24/28 L/min
冷却能力(50/60 Hz)	2 600/2 850 W (2 250/2 450 kcal/h)

2.1.8 油圧装置

最高使用圧力	4 MPa(40 kgf/cm ²)
吐出量	21 L/min(50 Hz, 3.3 MPa)
タンク容量	60 L

2.1.9 切削油装置

ノズル数	3本
ポンプ吐出量	20 L/min
ポンプ吐出圧	0.2 MPa (2 kgf/cm ²)
タンク総容量	163 L
タンク実効容量	113 L

2.1.10 空圧源

圧力	0.5 MPa (5 kgf/cm ²)
消費量	300 L/min (大気圧)
露点温度	-20 °C 以下

2.1.11 所要電力

主軸駆動用	AC11 kW (30分) / 7.5 kW (連続)
軸送り用 (X, Y, Z軸用)	AC3.5 kW × 3
機械制御装置	2 kVA
潤滑油ポンプ用	25 W
切削油ポンプ用 (50/60 Hz)	330/520 W
油圧タンク用	1.5 kW
ATCマガジンモータ	1.5 kW
主軸潤滑油温度コントローラ	1.2 kW

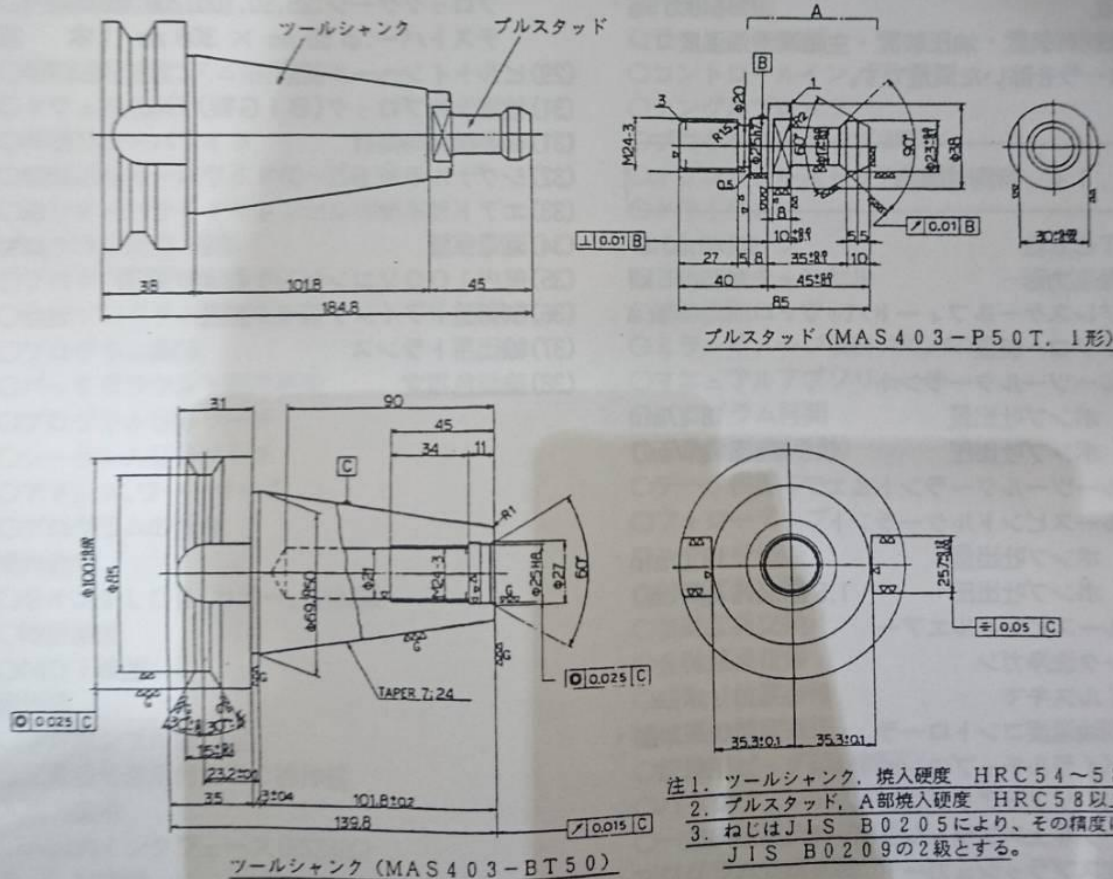


図2.2 工具シャンクおよびプルスタッド(MAS-BT50)