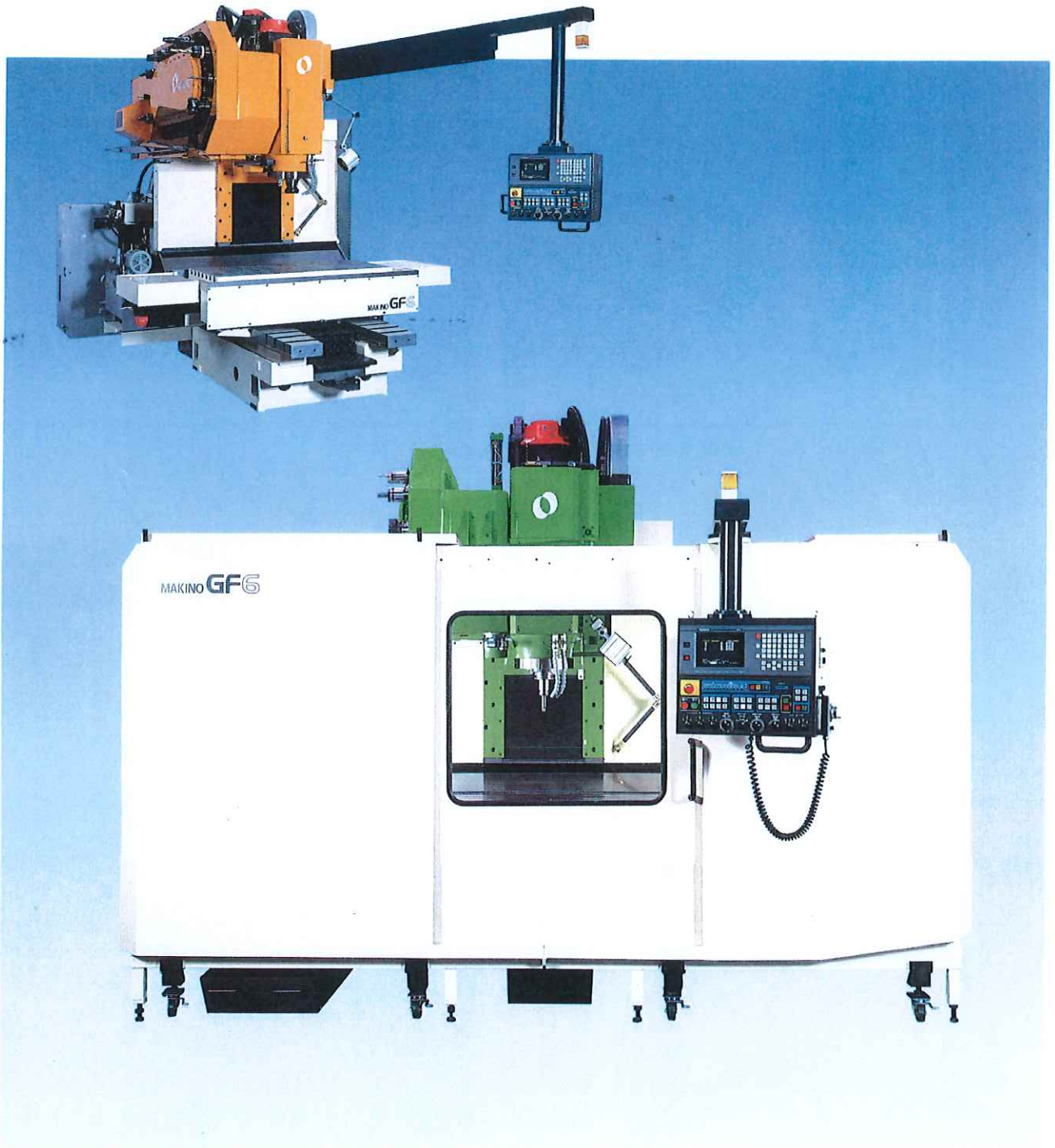


牧野GF-6 (1999年製) フォトマッシュTIL3付 ATC20本  
 主軸8000rpm. 日研5A×300付  
**中・大物金型にFF加工を実践する立形マシニング**



高性能立形マシニングセンタ

# GF6

移動量	1050 × 600 × 560mm
テーブルの大きさ	1400 × 600mm
テーブル上の最大積載質量	1500 kg
主軸回転速度	10 ~ 4000 min <sup>-1</sup> (特別仕様) 30 ~ 8000 min <sup>-1</sup>
送り速度	12000 mm/min
所要床面の大きさ	(標準仕様機) 3600 × 3780 mm

信頼と実績

大阪機械回地機械業会

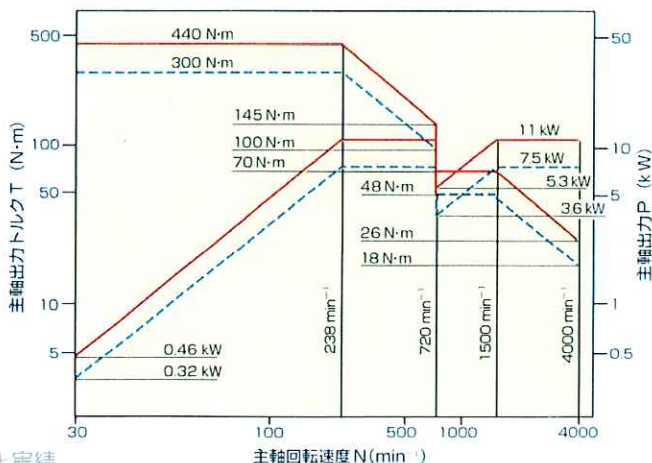
supported by

大阪機械3 業回地協同組合事務局

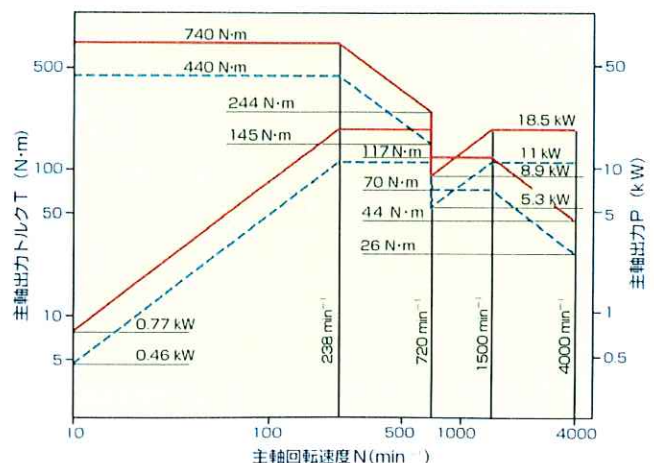
# 機械本体仕様

		GF6	GF8
移動量	X軸 × Y軸 × Z軸	1050 × 600 × 560 mm	1250 × 800 × 700 mm
	テーブル上面から主軸端面までの距離	225 ~ 785 mm	225 ~ 925 mm
	コラム前面から主軸中心線までの距離	650 mm	850 mm
テーブル	テーブル作業面の大きさ	1400 × 600 mm	1800 × 800 mm
	テーブル最大積載質量	1500 kg (等分布)	3000 kg (等分布)
	テーブル上面の形状	18 mm T溝7本	22 mm T溝6本
主軸	主軸回転速度	10 ~ 4000 $\text{min}^{-1}$	10 ~ 4000 $\text{min}^{-1}$
	主軸用電動機	AC11 / 7.5 kW (30分/連続)	AC18.5 / 11 kW (15分/連続)
	最大トルク	440 N·m	740 N·m
	主軸テーパ穴	7/24 テーパNo.50	7/24 テーパNo.50
	主軸軸受内径	Φ105 mm	Φ105 mm
送り速度	早送り速度	12000 mm/min	12000 mm/min
	切削送り速度	1 ~ 12000 mm/min	1 ~ 12000 mm/min
	最小設定単位	0.001 mm	0.001 mm
ATC装置	工具シャンク形式/プルスタッド形式	MAS403 BT50/MAS403 P50T	MAS403 BT50/MAS403 P50T
	工具収納本数	20本	20本
	最大工具径 (条件無/条件付)	Φ200 / Φ145 mm	Φ200 / Φ145 mm
	最大工具長	400 mm	400 mm
	最大工具質量	15 kg	15 kg
	工具交換時間 (ツール・ツール・ツール)	5.5 秒	5.5 秒
所要動力源	電源	AC 200 / 220 ±10% 35 kVA	AC 200 / 220 ±10% 39 kVA
機械の大きさ (標準仕様機)	機械の高さ	3010 mm	3460 mm
	所要床面の大きさ	3600 × 3780 mm	4310 × 4840 mm
	機械質量	8000 kg	12000 kg
精度	位置決め精度 (スケール無/有)	±0.003 / ±0.0015 mm	±0.003 / ±0.0015 mm
	繰返し精度 (スケール無/有)	±0.0015 / ±0.001 mm	±0.0015 / ±0.001 mm

GF6 標準主軸特性図



GF8 標準主軸特性図



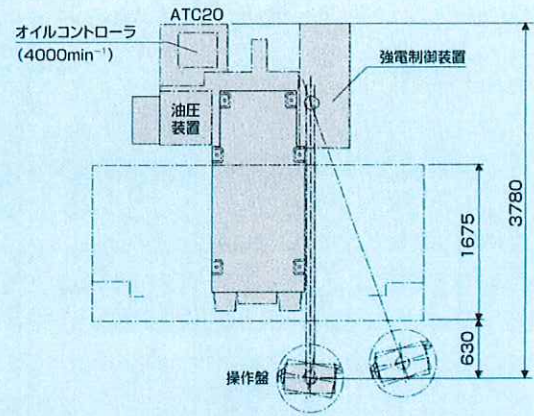
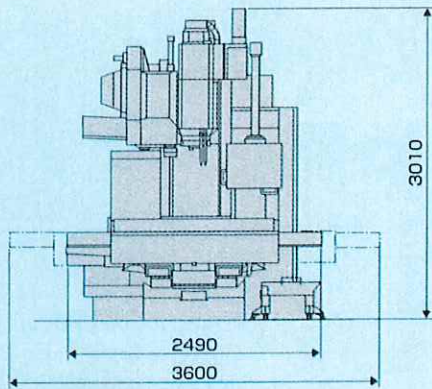
信頼と実績

大阪機械回地機械業会

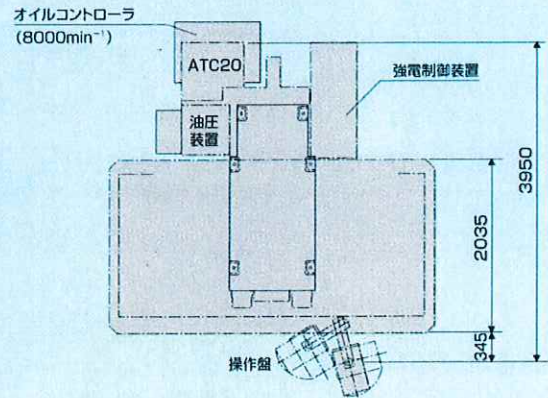
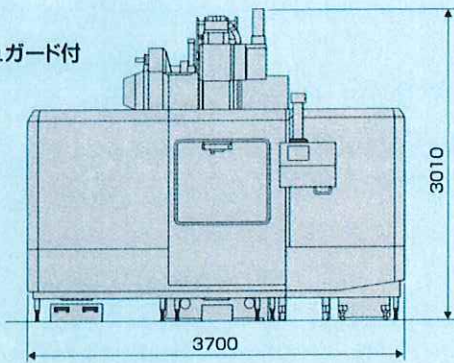
supported by  
大阪機械回地業同組合事務局

姿図・配置図

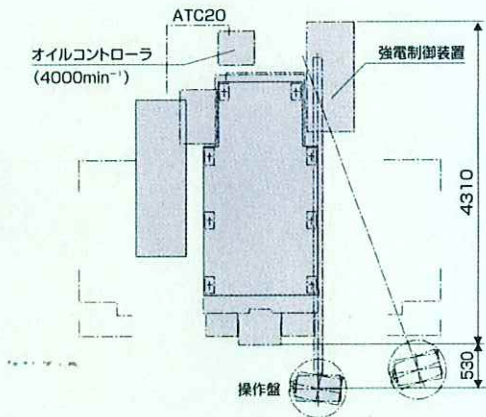
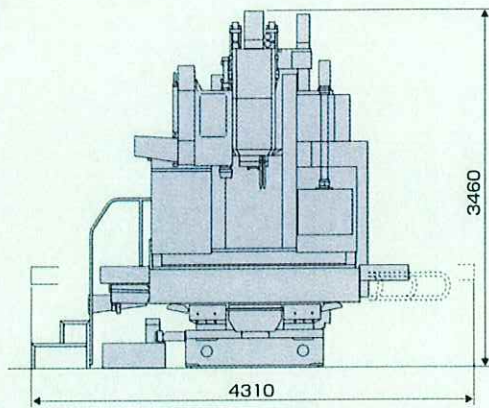
# GF6



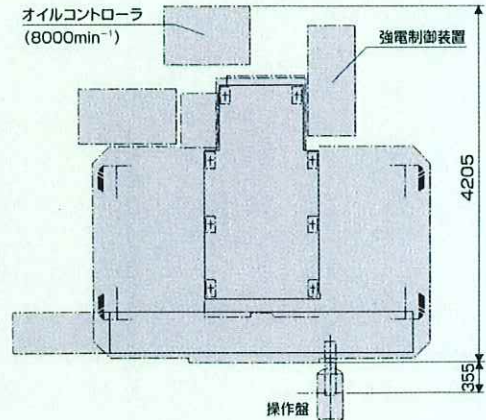
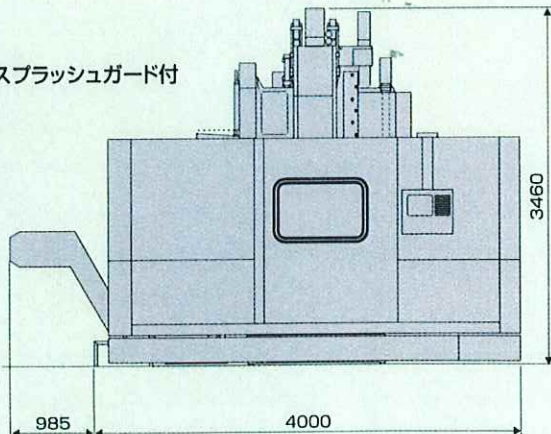
全周ブラッシュガード付



# GF8



全周ブラッシュガード付



信頼の実績

大阪機械回地機械業会

supported by  
大阪機械回地協同組合事務局

## 標準仕様

- GI制御 (G1-2)
- 主軸オリエンテーション
- 主軸速度オーバーライド (50~120%)
- 主軸負荷表示計
- 工具番号表示付ATC操作盤
- 主軸潤滑油温度コントローラ
- ポータブル手動ハルス発生器1個
- 自動電源遮断機能
- 自己診断機能
- 潤滑油自動供給装置
- 標準工具一式
- アンカボルト一式

## 特別仕様 / 特別付属品

### 高速主軸

- 主軸回転速度………30 ~ 8000 min<sup>-1</sup>
- 最大トルク………410 N·m

### 4000回転高力主軸 (GF6)

- 主軸回転速度………10 ~ 4000 min<sup>-1</sup>
- 最大トルク………600 N·m

### 8000回転高力主軸

- 主軸回転速度………30 ~ 8000 min<sup>-1</sup>
- 最大トルク………575 N·m

### ATC 30本、40本、50本

- パレットチェンジャ (GF6)
- パレットの数 2枚
- パレット作業面の大きさ 1200 × 600 mm

### モアレスケールフィードバック

- モアレスケールフィードバック 1μm、0.1μm

### クーラント

- 自動エアブロー装置
- スルースピンドルクーラント 1.5 MPa
- スルースピンドルエア
- ワーク洗浄ガン
- オイルスキマ
- 切削液温度コントローラ

### 切削処理おまじみフラッシュガード

- スパイラルチップコンベア (標準仕様はスクレーパが付きます。)
- リフトアップチップコンベア

- テーブル上フラッシュガード
- 固定フラッシュガード
- 全周フラッシュガード (GF6:テーブル上フラッシュガードを含む) (GF8:天井付)
- 天井付フラッシュガード (GF6)

### 照明装置 (ハロゲンライト) 1灯、2灯

- ウィークリタイマ
- ポータブル手動ハルス発生器 2個、3個
- 液晶表示付ポータブル操作盤
- ポータブル丸ハンドル 2個
- コンソール形操作盤 (標準はペンダント形)

### 稼働積算時間計

- シグナルライト 1灯、2灯、3灯

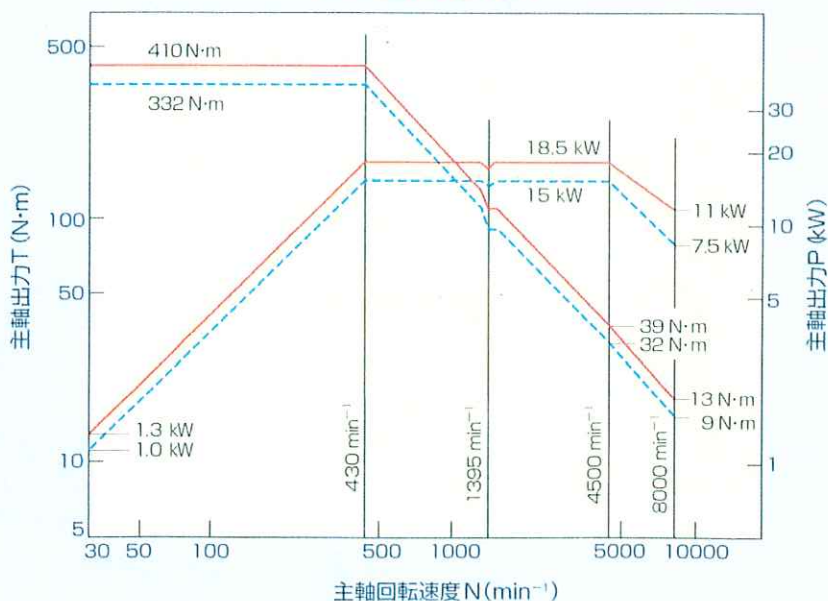
### 測定システム

- ワーク自動測定装置
- 工具長自動測定装置
- 高速高精度機能
- スーパーG1制御 (G1-2)

### その他

- エアードライヤ
- 漏電保護
- 塗装色指定
- リジッドタップ
- ビルトインヘル装置

8000回転主軸特性図



機種名:		GF6
号機:		480
生産月:		1999/01
制御装置:		プロフェッショナル3(16M)
工場出荷日:		1999/02/23
ユニット	数量	仕様
	1	8000回転主軸
	1	BT50
	1	MAS I
	1	標準テーブル
	1	ATC20本 (標準)
	1	オレンジツートン
	1	その他RWH取付仕様(メーカー名付加軸形式指示のこと)
	1	モアレスケールフィードバック 1 $\mu$ m
	1	切削液油性
	1	スパイラルチップコンベア
	1	全周スブラッシュガード (テーブル上含む)
	1	ペンダント形操作盤 (標準)
	1	ポータブル手動パルス発生器(1個) (標準)
	1	照明装置 (ハロゲンライト1個)
	1	アンカーボルト (標準)
	1	仕様単位 ミリ
	1	立合い有り
	1	50HZ
	1	200V
	1	JIS規格
	1	付加制御軸追加2軸
	1	ヘリカル補間(2+2軸)
	1	プログラム記憶容量追加80→160m
	1	登録プログラム個数63個(標準)
	1	工具補正個数99個(標準)
	1	工具補正量メモリタイプA(標準)
	1	カスタムマクロB(コモン変数82個)
	1	リジッドタップ
	1	日研工作製 5XA-300FA R/W/H取付け仕様