

1. 機械の仕様

1.1 機械本体仕様

項 目	単 位	仕 様	
		2 V	3 V
容量			
X軸方向移動量 (テーブル左右)	mm	720	920
Y軸方向移動量 (サドル前後)	mm	300	380
Z軸方向移動量 (主軸頭上下)	mm	450	450
テーブル上面から主軸端面までの距離	mm	80~530	100~550
コラム前面から主軸中心までの距離	mm	310	410
テーブル			
作業面の大きさ (X軸方向×Y軸方向)	mm	1310×300	1650×380
工作物許容質量	kg	500	1000
作業面の形状 (T溝呼び寸法×間隔×本数)	mm	18×60×3本	18×70×3本
床面からテーブル作業面までの高さ	mm	935	950
主軸			
回転速度 (主軸逆回転可能)	min <sup>-1</sup>	60~1800	45~1600
回転速度域変換数		ギヤ12段	
主軸端 (呼び番号)		JIS B6101 No. 50	
軸受内径	mm	φ 88.9	
送り速度			
早送り速度	m/min	XY: 5	Z: 3
切削送り速度 (手動)	mm/min	0 ~ 2000 (23段)	
ハンドル送り切換え	μm/目盛	1, 10, 50	
電動機			
主軸用 (一定馬力)	kW	3.7×4P	7.5×4P
送り軸用 X・Y・Z	kW	AC1.0	AC2.0
主軸ヘッド潤滑ポンプ	kW	0.1	0.2
切削油剤ポンプ	kW	0.1	0.125
摺動面潤滑ポンプ	kW	0.004	
所要動力源			
電源電力	kVA	10	18
電源電圧	V	AC200/220 ±10%	
電源周波数	Hz	50/60±1	

項 目	単 位	仕 様	
		2 V	3 V
タンク容量			
主軸ヘッド潤滑用	L	35	50
切削油剤用	L	35	45
摺動面潤滑用	L	2	
機械の高さ (床面より)	mm	2410	2640
所要床面の大きさ (左右×奥行)	mm	2520×1697	3060×1884
機械質量 (制御盤を含む)	kg	3000	4400

## ● 標準付属品

品 名	個 数	備 考
切削油剤装置	1 式	
チップバケット (ベッド左右)	1 式	
オイルパン/リヤカバー	1 式	
アーバ締付けボルト (1-8UNCネジ)	1 式	OP : M24ネジ・W1ネジ
漏電ブレーカ	1 式	
照明装置	1 式	
レベリングブロック	1 式	
機械本体吊り上げ用バー	1 式	
搬送用部品	1 式	
取扱説明書 (電気図面を含む)	1 式	

## ● らくらくミル制御機能

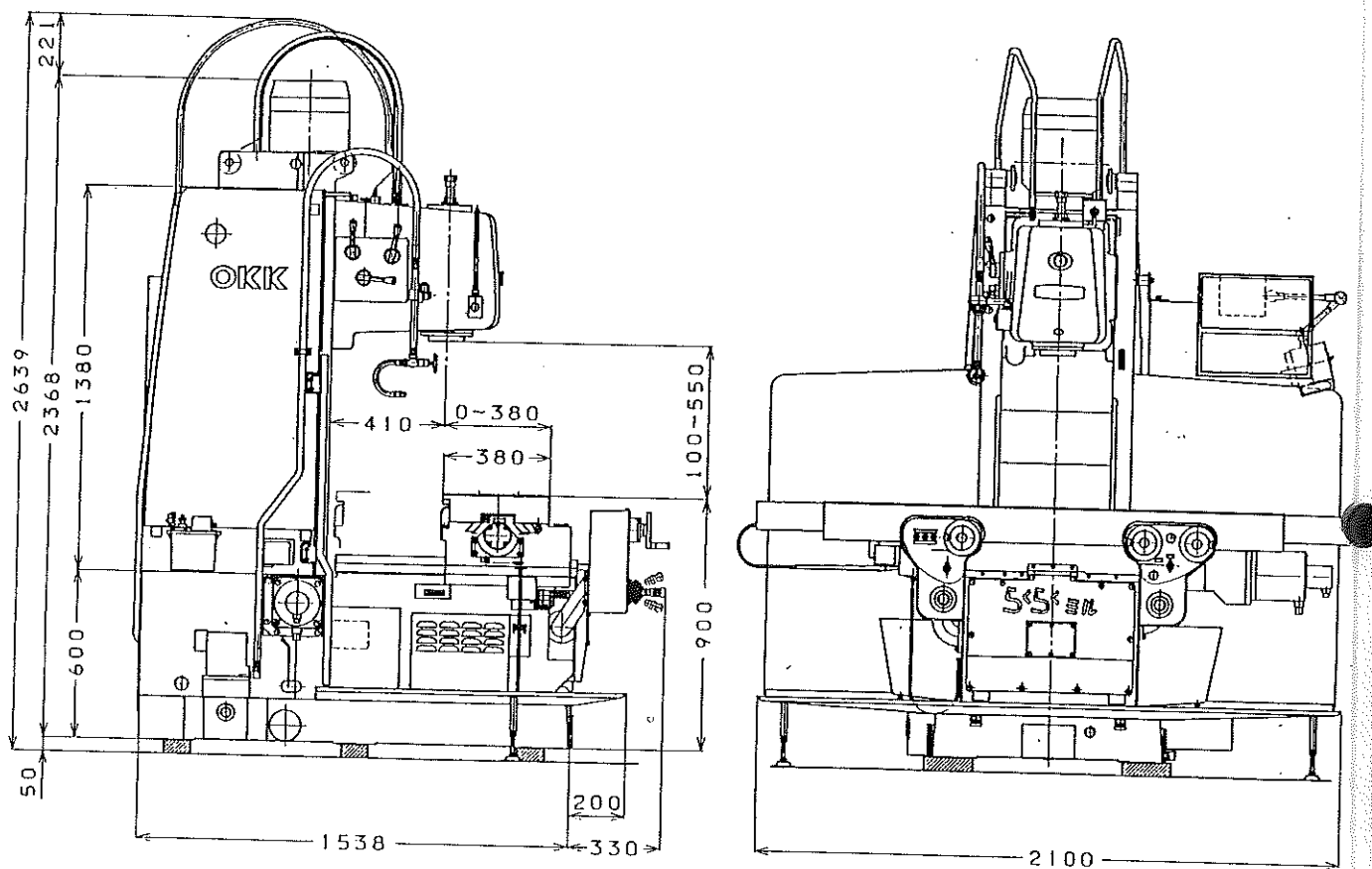
項目	内容			
基本仕様	制御軸 X・Y・Z 3 軸 同時制御軸数 2 軸 (斜め/円弧)			
	最小設定単位 0.001mm			
	9 インチ CRT 表示装置 (日本語表示)			
	手動全軸原点復帰			
汎用機能	直接送り	各軸ハンドル、または送りレバーによる直接送り		
	寸法/位置決め機能	設定値による相対値移動/絶対値位置決め		
	基準点設定・表示座標設定機能	加工原点の設定と随時に表示座標の設定が可能		
らくらくハンドル機能	斜め加工	X 軸ハンドル、または送りレバーによる設定角度の斜め送り と Y 軸ハンドル、または送りレバーによる、その斜め送りに 対し、直角方向の切込動作 (切込方向の動作領域制限有効)		
	円弧加工	X 軸ハンドル、または送りレバーによる設定円弧に沿った円 弧送りと、Y 軸ハンドル、又は送りレバーによる半径方向の 切込動作 (切込方向、円弧角度の動作領域制限有効)		
らくらくパターン機能	設定値を入力した一定パターンの穴加工、正面加工、 側面加工、ポケット加工を X 軸ハンドル、または、 送りレバーによるパターン動作、および起動ボタン によるオートサイクル機能。		穴加工	6 種類
			平面加工	2 種類
			側面・ ポケット	8 種類
記憶・再生機能	6 本までの工具対応。また、一連のパターン加工データを記憶・再生可能。			
描画チェック機能 注)1	パターン動作、または記憶データの工具軌跡を描画し、確認可能。			
入力援助機能 注)2	60 進角度入力、極座標入力等の設定項目に応じた電卓入力機能。			

注) 1. 2 : 1993/10 以降に対応

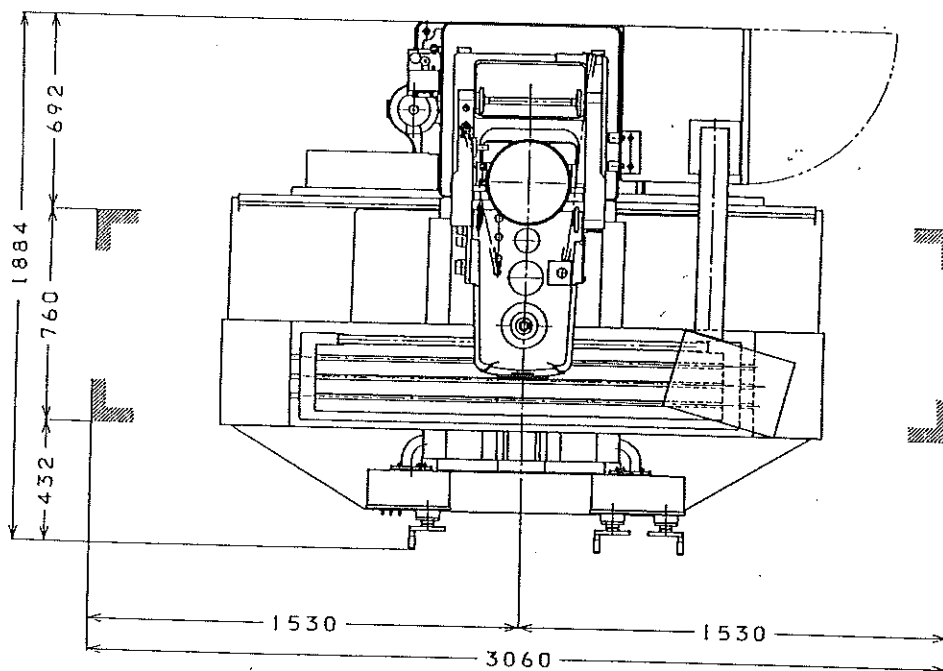
1.2 主要寸法図

1.2.2 らくらくミル 3V

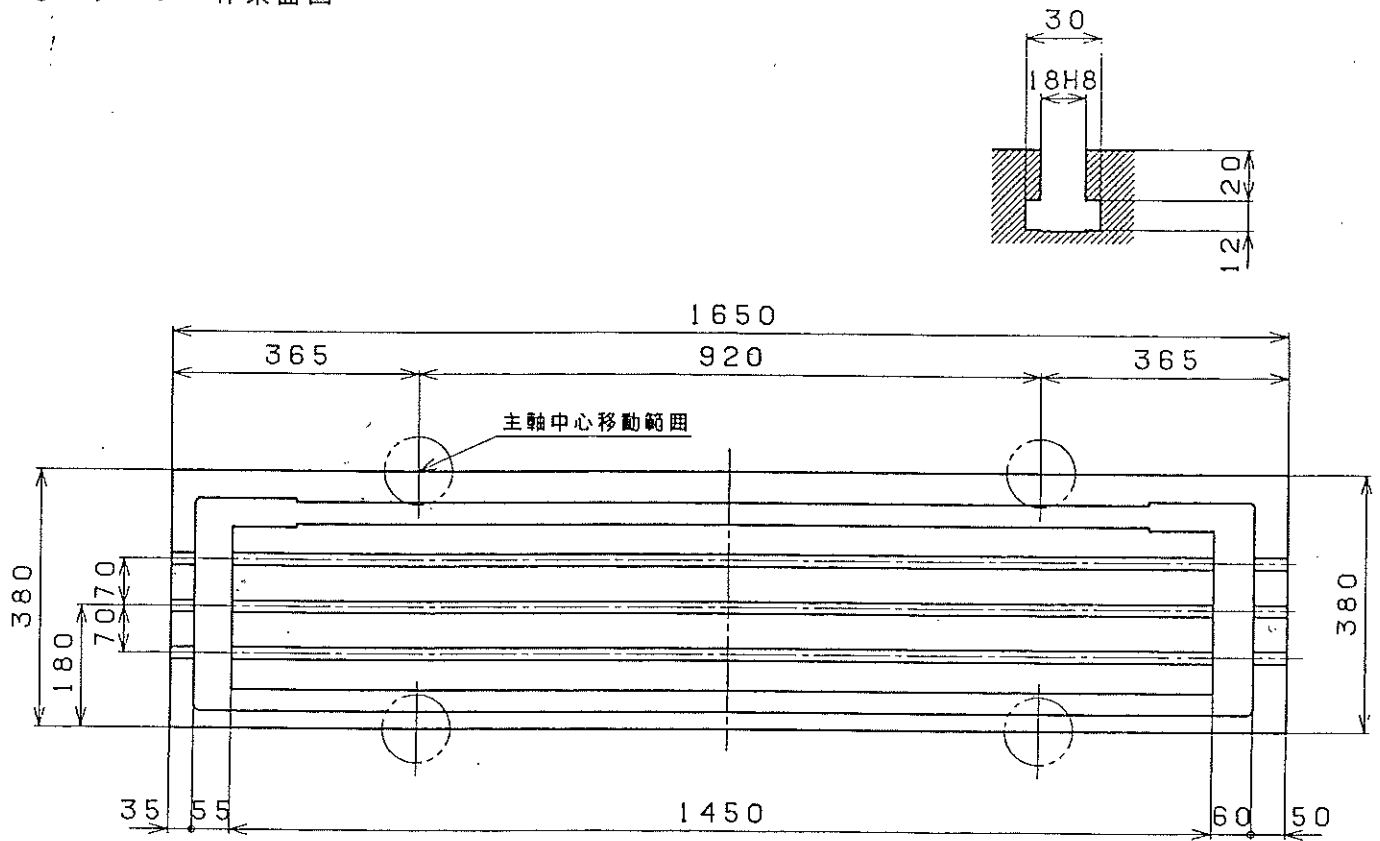
● 機械本体外観図



● フロアスペース

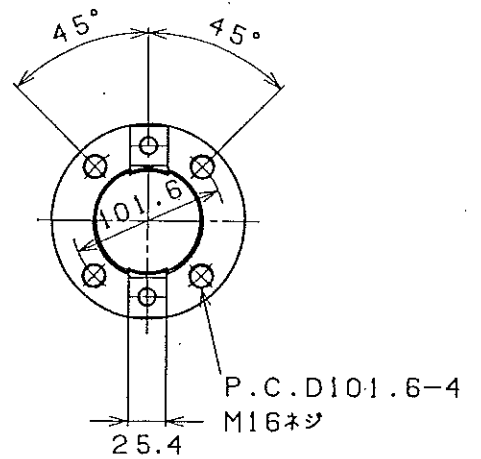
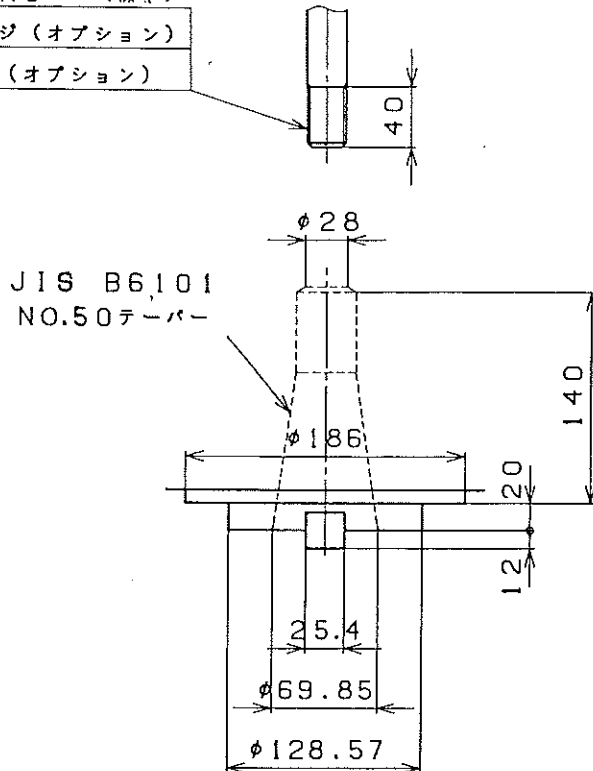


● テーブル作業面図



● 主軸端寸法図

- 1-8UNCネジ (標準)
- M24ネジ (オプション)
- W1ネジ (オプション)



据付基礎図 ( 3V )

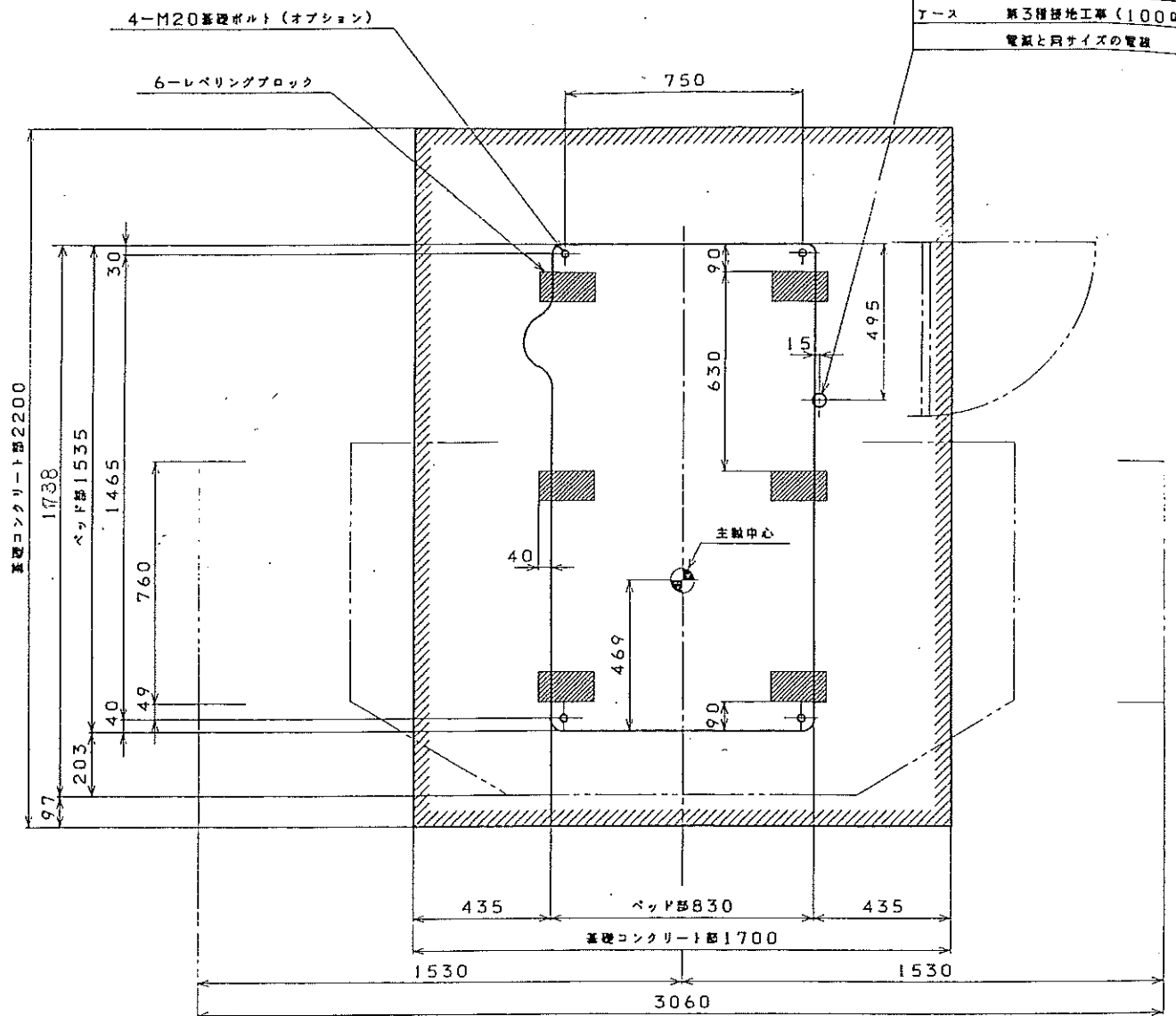
電圧建立上り (制御箱迄の高さ 260)

電圧容量 18kVA

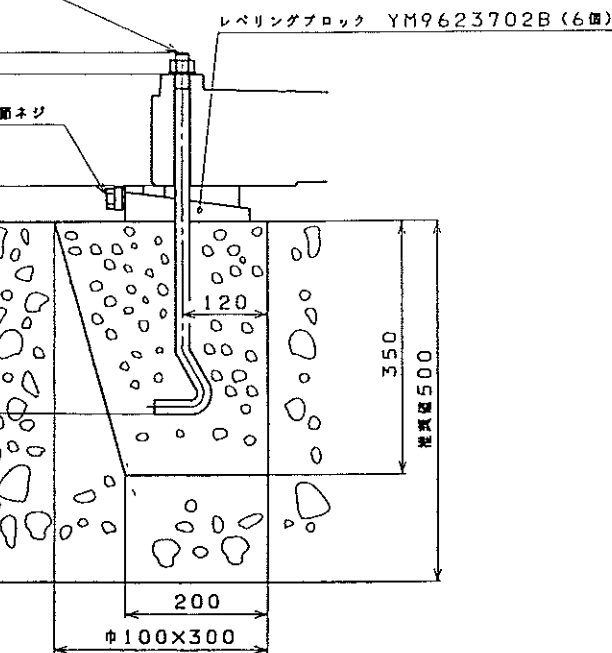
電圧サイズ 14mm<sup>2</sup> 以上

アース 第三種接地工事 (1000)

電線と同サイズの電線



基礎ボルト	YM9703781A	(4個)	オプション
ナット	SS2042000	(4個)	
ワッシャー	SS2532000	(4個)	



基礎及び据付

機械の精度保持と防振のため次の諸点に充分注意してください。

1. 基礎は据付場所の土質に応じて機械の質量に対して安全かつ水平を維持するのに充分強固な基礎であること。  
(呼称強度: 21MPa (210kgf/cm<sup>2</sup>) 以上)
2. 基礎コンクリートは機械質量に充分耐えられる様、鉄筋を適宜、配置して補強して下さい。
3. 基礎コンクリートの養生期間は4週間とって下さい。
4. 機械の据付に対しその水平、芯出し、振止めについては本図の如くレベリングブロックを入れ、基礎ボルト (オプション) により締付け調整して下さい。  
そしてそれが維持されているか時々点検して下さい。
5. 地盤の地耐力は0.05MPa (5t/m<sup>2</sup>) 以上を必要とします。
6. 地質や地耐力の軟弱な場合は、必要に応じてパイルの大きさや本数を決め施工願います。

機械総質量 440

ワーク最大質量 100

260)

00以下)

■

い、  
かつ

を適

本図  
ヨシ

要と

高さ

3000mm

質量 500kg